

国家鑑定合格品

取扱説明書・重要

UNIVERSAL DESIGN

スプレー式消火具 **カッソ** (キャッソ)

- 設置、使用する前に、消火具背面の説明および、この取扱説明書をよく読み、正しい設置および、正しい使い方を理解して下さい。
尚、この取扱説明書は大切に保管して下さい。

■安全上のご注意

- ご使用前に、この「安全上のご注意」をよくお読みの上正しくお使い下さい。
- ここに示した注意事項は「**危険**」「**警告**」「**注意**」に区分していますが誤った取扱いをしたときに、死亡や重傷等の重大な結果に結びつくものを特に「**危険**」「**警告**」の欄に記載されています。しかし、「**注意**」の欄に記載した事項でも、状況によっては重大な結果に結びつく可能性があります。いずれも安全に関する重大な内容を記載していますので、必ず守って下さい。

■設置について

- イザというときに簡単に取り出せる場所に設置して下さい。
- 消火具本体に表示してある消火温度範囲内(0℃~40℃)の場所に設置して下さい。
- グリップを回して放射口の向きを変えないで下さい。
- 地震や振動などで消火具が転倒・落下しないように設置して下さい。
- 幼児の手の届かない場所に設置して下さい。



危険

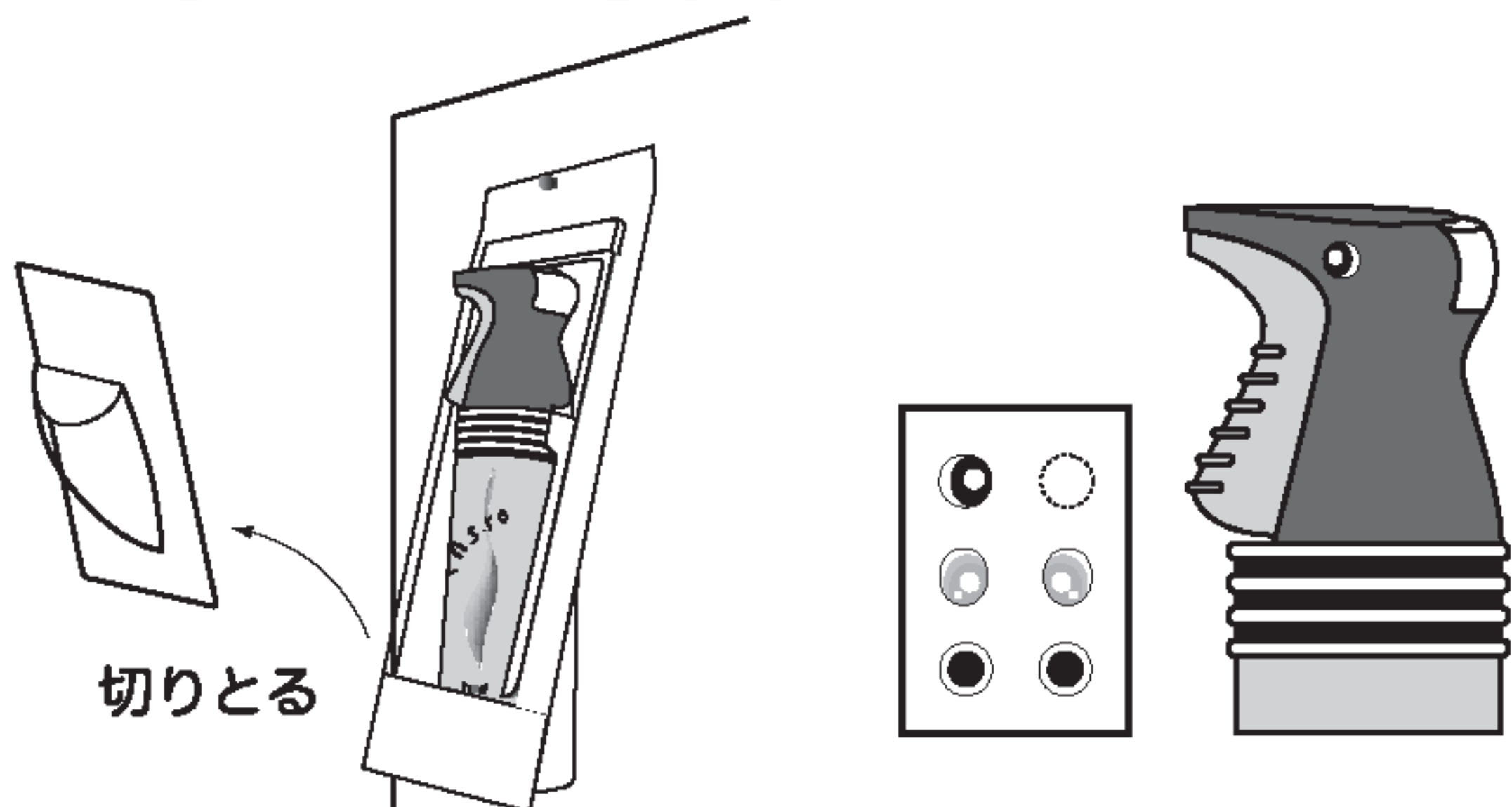
■自動車内や、ガスコンロ・ストーブ等発熱器具の近くなどの高温になる場所や直射日光の当たる場所には設置しないで下さい。
爆発の恐れがあります。



注意

■上からモノが落ち損傷の受けやすい場所への設置は避けて下さい。
■湿気が多い場所、水しぶきのかかる場所、風雨にさらされる屋外、腐食性ガスの発生する場所への設置は避けて下さい。

■こんなことができます！



※パッケージをそのまま壁掛けホルダーとして使用できます。

※付属の腫シールを貼ることができます。



危険

取扱い上本体容器の破裂により人身事故が発生し、使用者が死亡又は、重傷を負う可能性が想定される場合。



警告

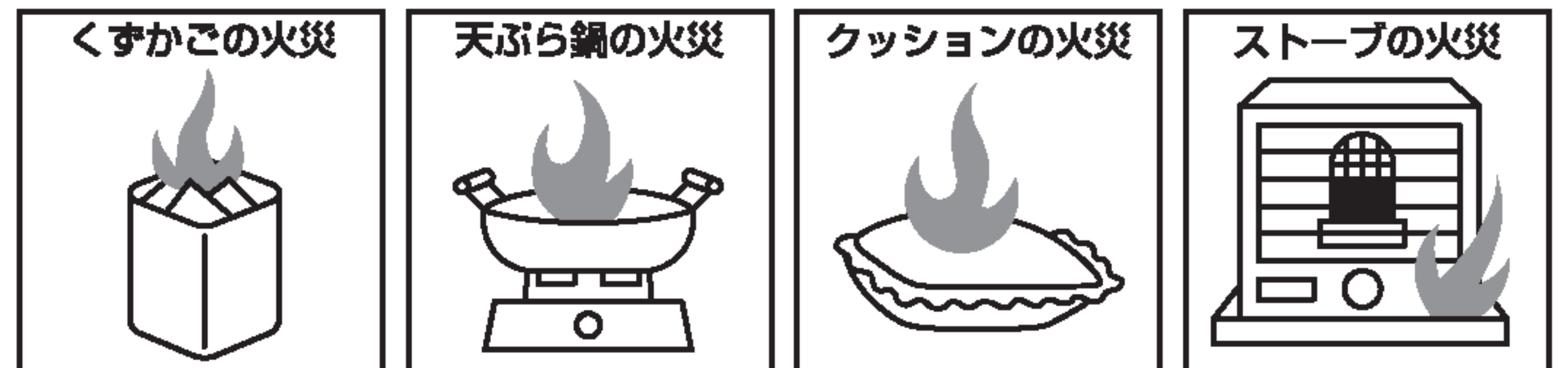
取扱いを誤った場合に、使用者が死亡又は重傷を負う可能性が想定される場合。



注意

取扱いを誤った場合に使用者が障害を負う可能性が想定される場合、及び物的損害のみの発生が想定される場合。

■有効な火災の種類



上に図示する火災の初期消火に有効です。



注意

- 初期火災の器具ですので、火災の大きさ、消火の時期、火災条件の違いにより消火できない場合があります。無理な消火作業を続けることにより、火災拡大を引き起こさないよう、消防署に連絡の上、周囲の人に声をかけ、応援を求めるよう心がけて下さい。
- 火の勢いが強く、燃焼範囲が広い場合はすぐに逃げて下さい。

■使用後の処置について

- 消火薬剤が目に入ったり、皮膚・衣類などに付着したときは、速やかに水道水で十分に洗い流して下さい。尚、皮膚の痛みや異常、目の充血や痛みを感じたときには、医師の診察を受けて下さい。
- 消火薬剤の付着した器物はそのまま放置すると腐食など変質の恐れがありますので、すみやかに清掃して下さい。



注意

■消火薬剤のかかった食べ物は、絶対に食べないで下さい。

■品質保証期間が過ぎたら

- 品質保証期間の終了年月は缶底に記載されてあります。品質保証期間が過ぎたものは使用方法に準じ、古紙・ボロ布等に消火薬剤をしみ込ませ、燃えるゴミとして処理して下さい。



注意

■処理する際は、消火薬剤が飛び散ることがありますのでご注意下さい。

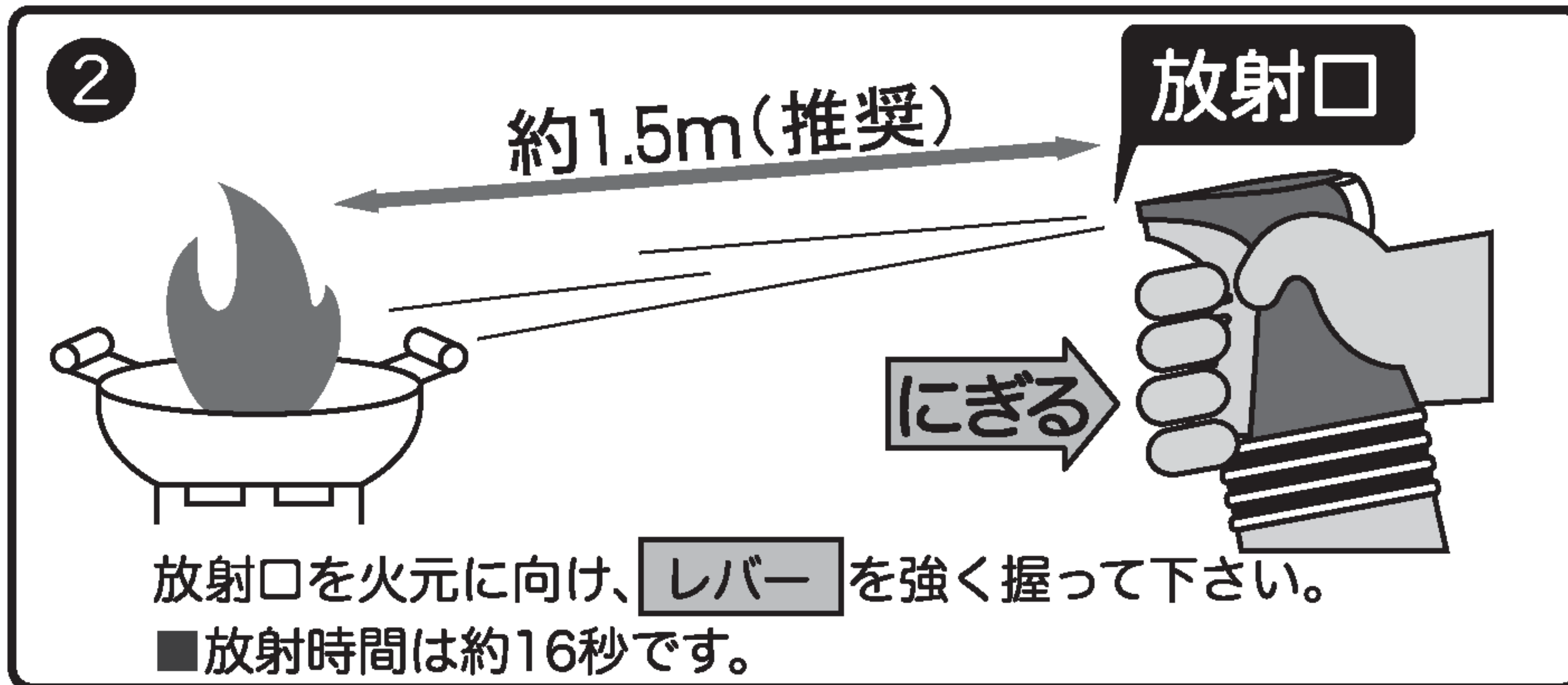
- 缶はガスが完全に排出されたことを確認して、不燃物として処理して下さい。



危険

■缶に穴を空けずに処理して下さい。缶に圧力が残った状態で穴を空けると、破裂したり、消火薬剤が勢いよく吹き出すことがあり危険です。

■使用方法と使用上のご注意

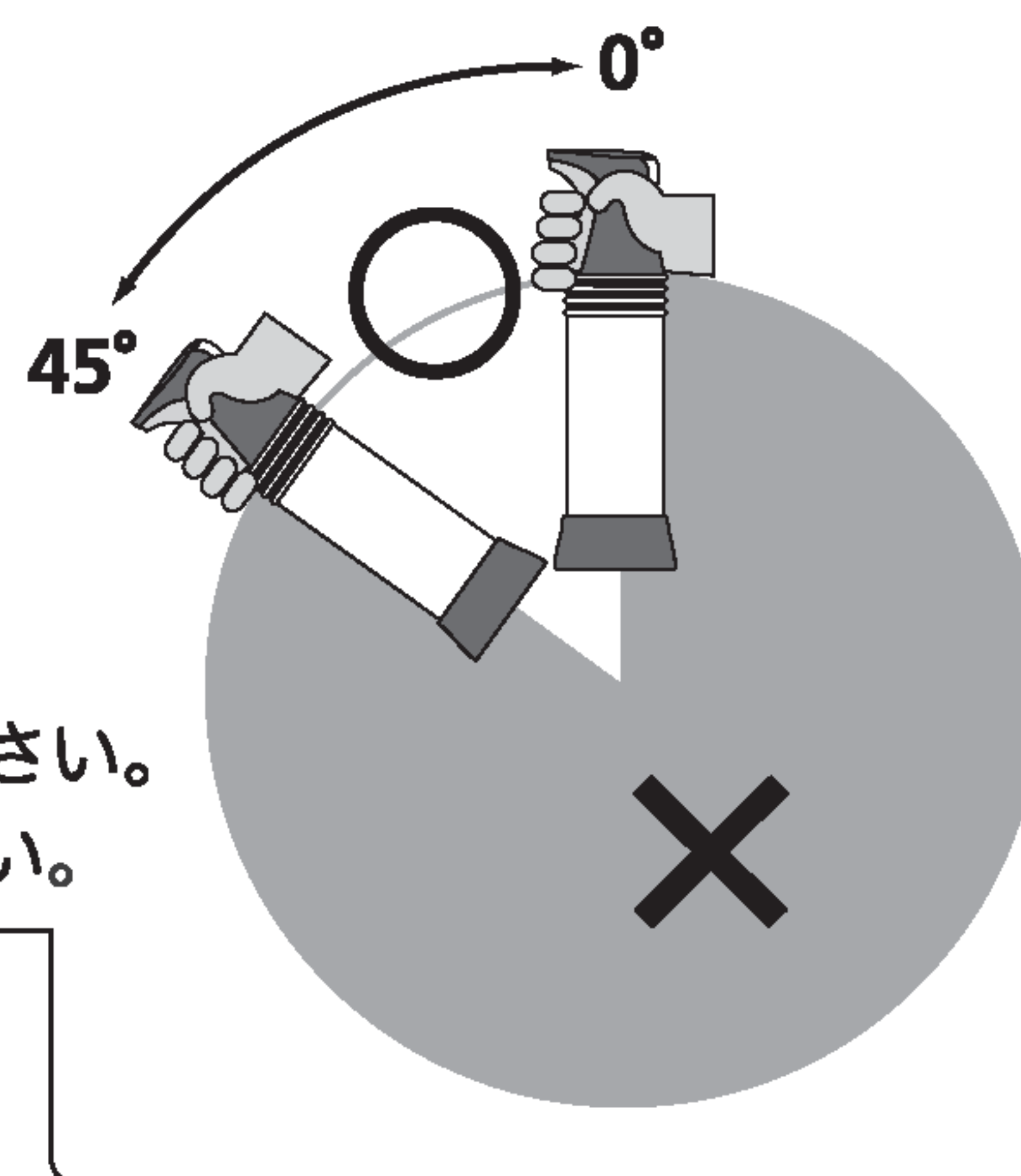


●天ぷら鍋の火災では、1.5m程度離れた位置から消火し始め、火が消えたら近づいて、最後まで確実に鍋の中に消火薬剤が入るように放射し続けて下さい。



注意

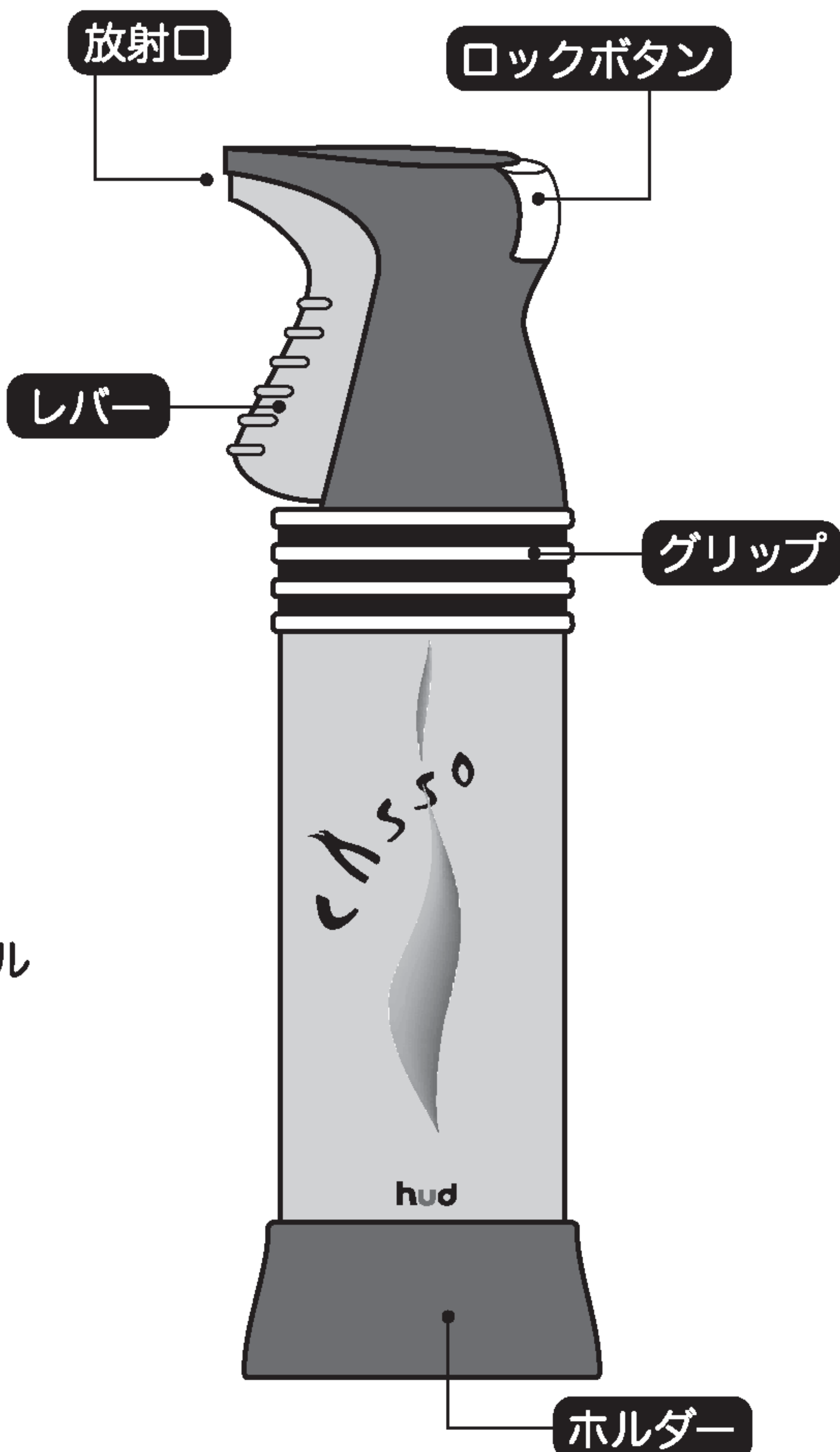
- 一度レバーをにごると放射は止まりません。
- 一度ロックを解除すると再びロック状態に戻すことはできません。
- 振って使用しないで下さい。薬剤が正常に放射されない場合があります。
- 必ず右図の○の範囲で使用して下さい。左右方向、後ろ方向に傾けて使用しないで下さい。十分に薬剤が放射されない恐れがあります。
- 火元に向けて必ず全量を放射して下さい。
一旦消火が出来ても場合によっては再び火がつくことがあります。
- 天ぷら鍋等のガスに関連した火災では、消火後必ずガスの元栓を締めて下さい。
- 火災が起きて、この消火具を使用した場合は必ず消防署へ連絡して下さい。



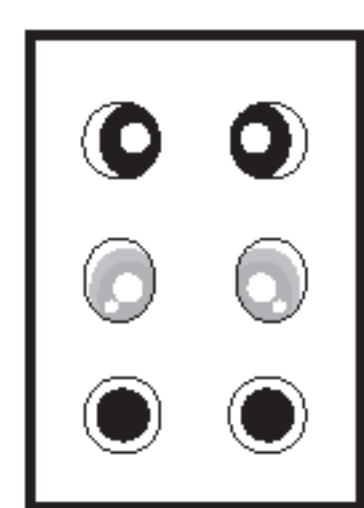
警告

- 人に向けての放射は絶対にしないで下さい。
- 試し放射はしないで下さい。

■各部のなまえと付属品



付属品



●瞳シール

hudのユニバーサルデザイン

私ども、初田製作所は「安全・安心」「ユーザー本位」をテーマに製品の製造に取り組んでおります。

近年、家庭内での火災に対する初期対応が必要であるといわれております。そこでhud (HATSUTA UNIVERSAL DESIGN) というブランドを立ち上げ、ユニバーサルデザインの観点に立ち、より多くの人に使いやすい消火機器を提供することを目指した製品の開発に取り組んでおります。

そのhudブランド第一段として、ユーザー参加型のプロセスを導入し、このCASO (キャッソ)を開発致しました。今後、皆様との対話を大切に、よりよい製品を積極的に提供していきたいと思っております。

■お問い合わせ

- この消火具に関するご質問・ご不明な点がございましたら、下記フリーダイヤルまでご連絡下さい。

お客様相談室

0120-82-2041

電話受付時間 10:00~12:00 13:00~17:00
(土・日・祝日を除く)

株式会社 初田製作所

〒573-1132 大阪府枚方市招提田近3丁目5番地