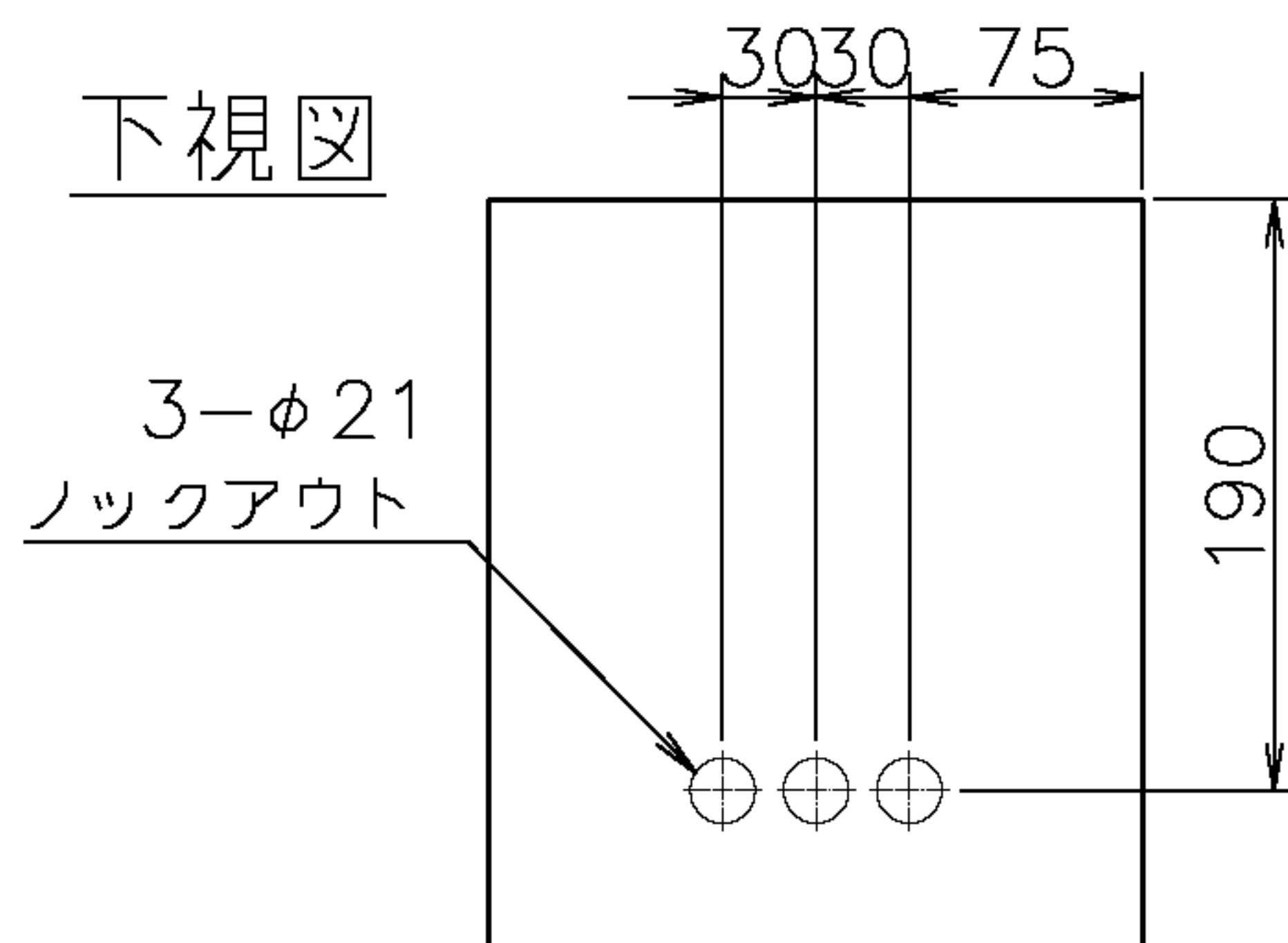


下視図



- ◇格納箱仕様
- ・板厚：t=1.2
- ・材質：SPCC
- ・塗装：日塗工J2-142

キャビネックス7KZ
Model(型式): COX-7KZ

No.	Parts Name (部品名)	Material (材質)	Q'TY	Remarks (備考)
Date (日付)		Scale (尺度)	DSGN'D (設計)	CHK'D (検閲)
2006.11.01		NONE	Atsumi	Tani
HATSUTA SEISAKUSHO CO.,LTD. (株) 初田製作所			Drawing No. (図番)	
			HXR-444-4	